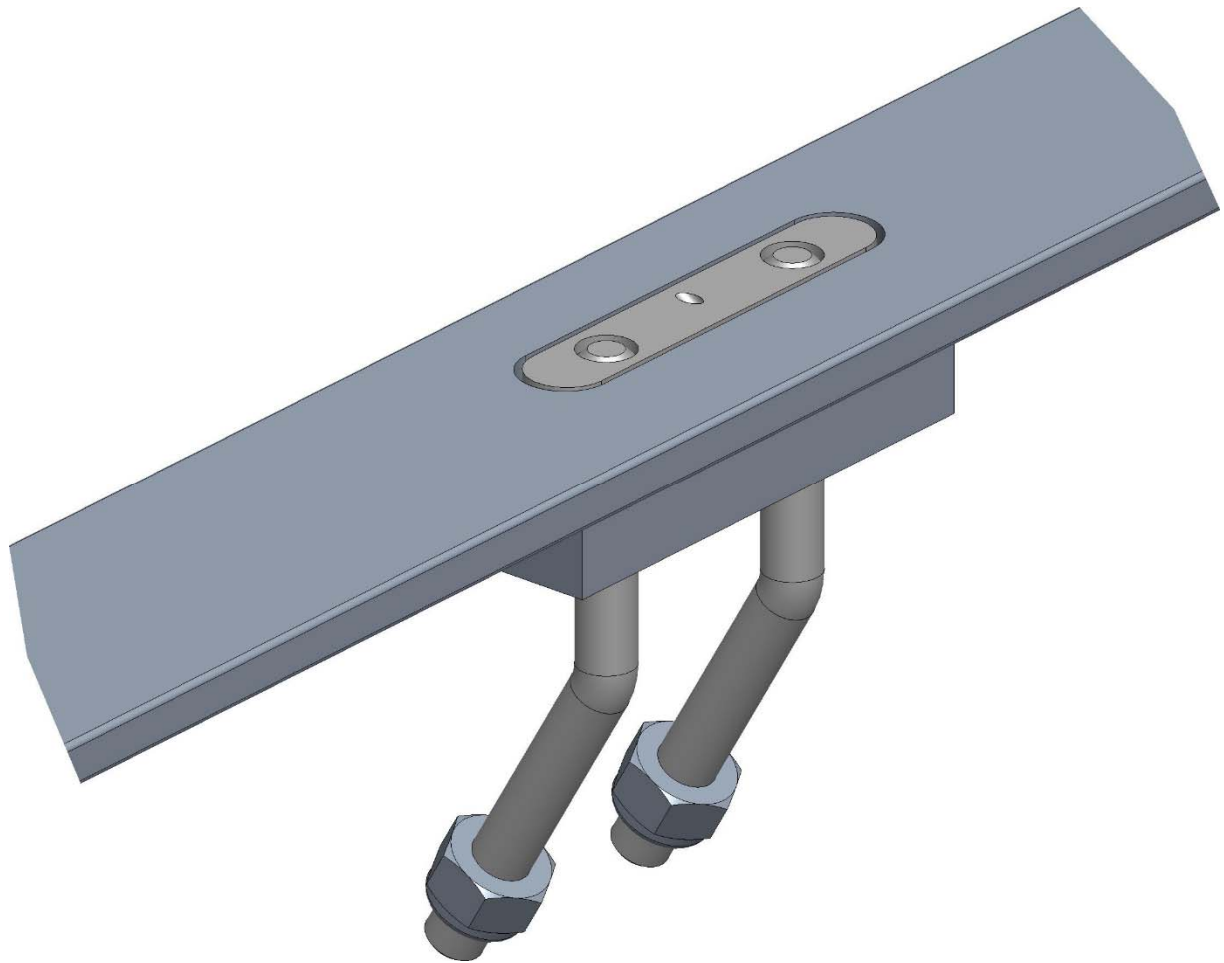


Handleiding/Manuel/Anleitung K-Force





MASTERS IN MOVING
FLOOR TRAILERS



Aanbrengen vloerringen
Retrofitting floor rings
Nachrüsten von Bodenringen



Benodigdheden/Equipment/Erforderliches

Gereedschap/Tools/Werkzeug	
<ul style="list-style-type: none"> • Boor • Drill • Bohrmaschine 	
<ul style="list-style-type: none"> • Hemlok machine • Hemlok machine • Hemlok Maschine 	
<ul style="list-style-type: none"> • Staalboor (6,5 mm) • Steel drill (6.5 mm) • Stahlbohrer (6,5 mm) 	
<ul style="list-style-type: none"> • Staalboor (14 mm) • Steel drill (14 mm) • Stahlbohrer (14 mm) 	

Benodigheden/Equipment/Erforderliches

Onderdelen/Parts/Teile	
<p>40 x 5002691 Hemlok klembereik 6.8 - 8.8</p> <p>40 x 5002691 Hemlok clamping range 6.8 - 8.8</p> <p>40 x 5002691 Hemlok-Klemmbereich 6.8 - 8.8</p>	
<p>? x 5005986 Vloerring staal gebogen</p> <p>? x 5005986 Floor ring steel bent</p> <p>? x 5005986 Bodenring Stahl gebogen</p>	
<p>? x 5000648 M10 borgmoer met nylon ring</p> <p>? x 5000648 M10 locknut with nylon washer</p> <p>? x 5000648 Kontermutter M10 mit Nylonunterlegscheibe</p> <p>Per vloerhaak 2 stuks Per floor hook 2 pieces Pro Bodenhaken 2 Stück</p>	
<p>? x 5020591 Vloerringblok 6 mm</p> <p>? x 5020591 Floor ring block 6 mm</p> <p>? x 5020591 Bodenringblock 6 mm</p> <p>? x 5020592 Vloerringblok 8 mm</p> <p>? x 5020592 Floor ring block 8 mm</p> <p>? x 5020592 Bodenringblock 8 mm</p> <p>? x 5020593 Vloerringblok 10 mm</p> <p>? x 5020593 Floor ring block 10 mm</p> <p>? x 5020593 Bodenringblock 10 mm</p> <p>Afhankelijk van de dikte van de vloer. Depending on the thickness of the floor. Abhängig von der Dicke des Bodens.</p>	



Verwijder de kit op de aangegeven plaatsen.

Remove sealant from locations showed.

Entfernen Sie das Dichtmittel an den gezeigten Stellen.

1



Boor alle Hemloks uit het profiel over de hele lengte (*gebruik een 6,5 mm boor*).

Drill all the Hemloks out of the profile over the whole length (*use a 6.5 mm drill bit*).

Bohren Sie alle Hemloks über die gesamte Länge aus dem Profil (*verwenden Sie einen 6,5 mm Bohrer*).

2

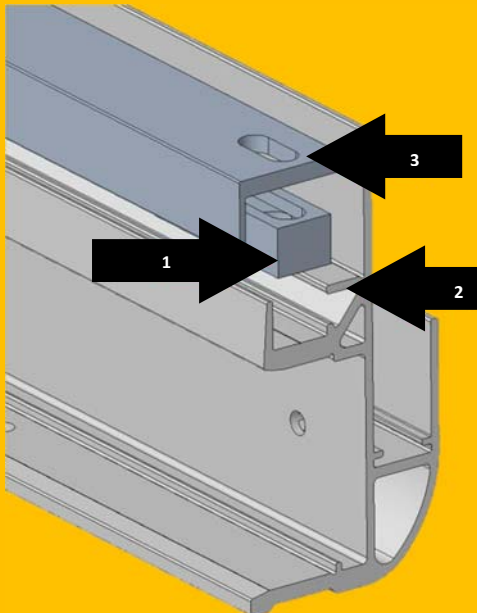


Verwijder de afdekprofielen van de oplegger en plaats ze op de nieuwe profielen. Teken de gaten van de oude profielen af op de nieuwe profielen.

Remove the cover profiles from the trailer and place them on the new profiles. Mark the holes of the old profiles on the new profiles.

Entfernen Sie die Abdeckprofile vom Anhänger und setzen Sie sie auf die neuen Profile. Markieren Sie die Löcher der alten Profile auf den neuen Profilen.

3



Plaats de vloerring blokken (1) in de onderrand (2).

Plaats het afdekprofiel (3) over de onderrand met de vloerringblokken.

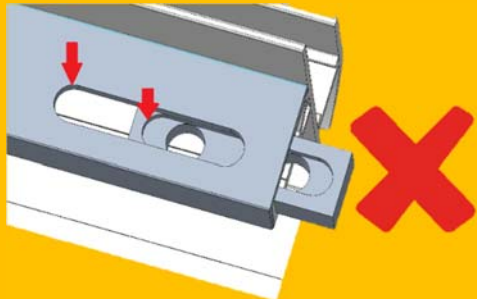
Place the floor ring blocks (1) in the lower edge of the trailer (2).

Place covering profile (3) over lower edge with floor ring blocks.

Setzen Sie die Bodenringklötze (1) in die Unterkante des Anhängers (2).

Legen Sie das Abdeckprofil (3) über die Unterkante mit Bodenringklötzen.

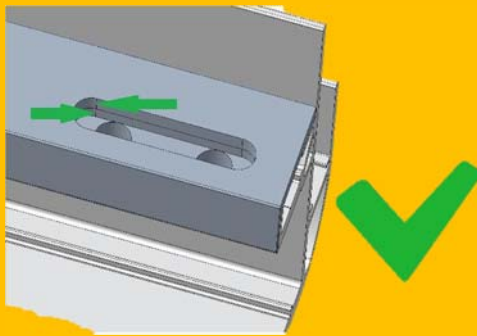
4



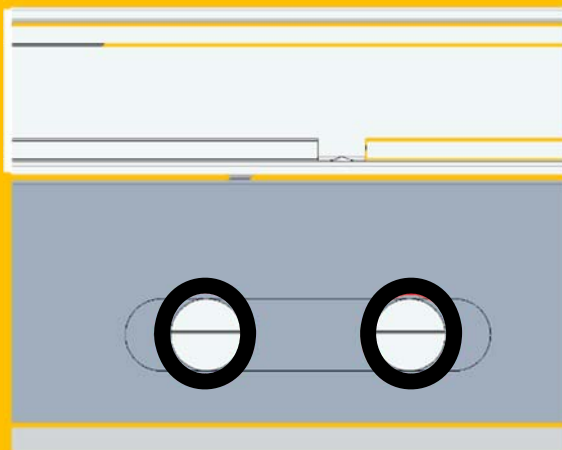
Lijn het blok uit met het gat in het afdekprofiel.

Align block with hole in covering profile.

5



Block mit Bohrung im Abdeckprofil ausrichten.

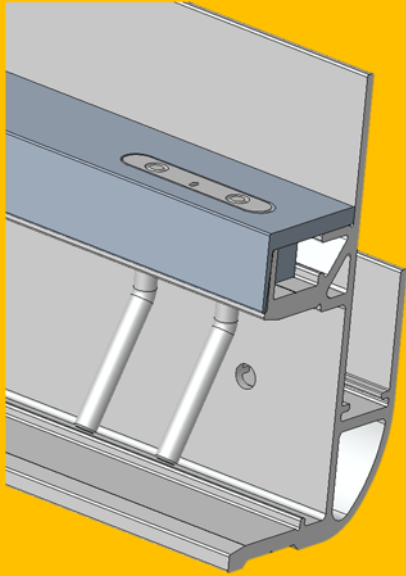


Boor gaten door het blok en door de onderste dwarsbalk van de printplaat.

Drill holes through the block and through the lower crossbar of the circuit board

6

Bohren Sie Löcher durch die Blok und durch die untere Querstrebe der Leiterplatte.

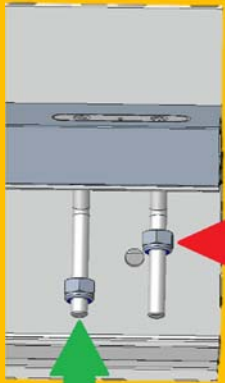


Plaats de vloerring door het blok en de gaten van de onderbalk.

Place the floor ring trough the block and the holes of the bottom beam.

Stecken Sie den Bodenring durch den Block und die Löcher des unteren Trägers.

7



Plaats de moer niet te ver over de schroefdraad.

Do not place the nut to far over the thread.

Setzen Sie die Mutter nicht zu weit über das Gewinde.

8



Monteer de profielen met de Hemlocks op de plaats waar de gaten zijn geboord.

Mount the profiles with the Hemlocks where the holes have been drilled.

Montieren Sie die Profile mit den Hemlocks dort, wo die Löcher gebohrt wurden.

9



Breng opnieuw de kit aan op dezelfde plaatsen waar de kit is verwijderd.

Reapply the sealant in the same places where it has been removed.

Tragen Sie das Dichtmittel an denselben Stellen wieder auf, an denen das Dichtmittel entfernt wurde.

10